

MULTIFARMER 2729 - DE



 **MERLO**

Die Überlegenheit der Ideen.

MULTIFARMER

29.6
27.8



EXKLUSIVE TECHNOLOGIEN



Schnellwechslergeräteträger

Der vordere Geräteträger, komplett mit hydraulischer Betätigung des "Tac-Lock"-Systems, gestattet über eine direkte Steuerung von der Kabine aus das schnelle Wechseln der Anbaugeräte.

Höchstgeschwindigkeit 40 km/h (optional)

Der elektronisch gesteuerte hydrostatische Antrieb ermöglicht eine schnelle Fahrt auf der Straße (bis 40 km/h).

Hohe Bodenfreiheit

Die Portalachsen bieten eine komfortable, große Bodenfreiheit.

Zulassung als Zugmaschine

Für alle Modelle ist die Zulassung als landwirtschaftliche Zugmaschine mit einer zulässigen Anhängelast von bis zu 21 Tonnen möglich.

Dreipunkt-Kupplung am Heck

Die Tragfähigkeit von 4000 kg und die Betätigung über hydraulische Servounterstützung ermöglichen das Ankuppeln von landwirtschaftlichen Anbaugeräten.

Zapfwelle mit voller Leistung

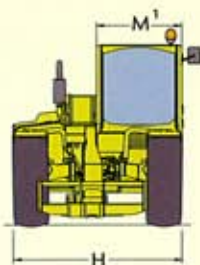
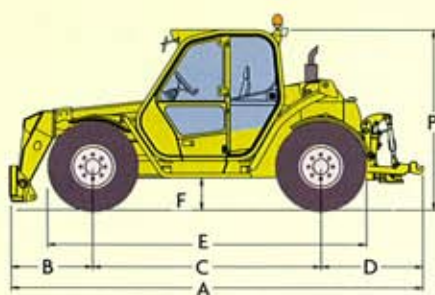
Die mechanische Zapfwelle am Heck bietet zwei Geschwindigkeiten: 540 und 1000 U/min und wird mechanisch angetrieben.

MULTIFARMER		29.6	27.8
Gewicht			
Leergewicht (mit Lastgabeln)	kg	6100	6180
Leistungen			
Max. Tragfähigkeit	kg	2900	2700
Max. Hubhöhe	m	6,4	8,2
Max. Ausladung	m	3,4	5,3
Max. Höhe bei max. Tragfähigkeit	m	6,4	6,4
Ausladung bei max. Tragfähigkeit	m	1,5	1,8
Tragfähigkeit bei max. Höhe	kg	2900	1600
Tragfähigkeit bei max. Ausladung	kg	1350	700
Motor mit geringer Schadstoffemission (Euro 2)	turbo	turbo	turbo
Leistung bei 2400 U/min (97/68/CE)	kW/PS	74,9/102	74,9/102
Geschwindigkeit			
1. Gang	km/h	15	15
2. Gang (selbstbegrenzte Geschwindigkeit)	km/h	40 ⁽²⁾	40 ⁽²⁾

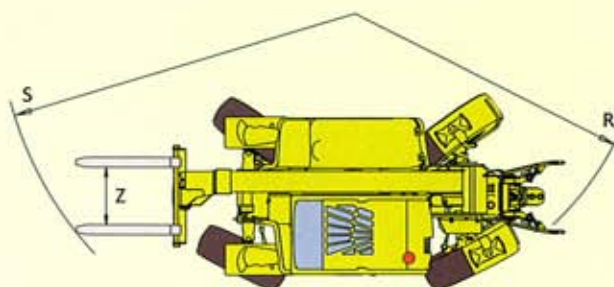
MULTIFARMER		29.6	27.8
Abmessungen			
A	mm	4980	5010
B	mm	970	1000
C	mm	2720	2720
D	mm	1290	1290
E	mm	3878	3878
F	mm	385	385
H	mm	2040	2040
M	mm	995 ⁽¹⁾	995 ⁽¹⁾
P	mm	2200	2200
R	mm	3700	3700
S	mm	4550	4550
Z	mm	850	850

⁽¹⁾ Interne Nutzbreite

⁽²⁾ Auf Wunsch



⁽¹⁾ Interne Nutzbreite



Kabine

- Konform mit den Richtlinien für Traktoren und mit den Normen ISO 3449 (FOPS) und ISO 3471 (ROPS).
- Steuerungen mittels Multifunktions-Joystick "4 x 1".

Hubarm

- Teleskoparm auf reibungsarmen, einstellbaren Gleitbacken.
- Für höchste Zuverlässigkeit und optimalen Schutz vollkommen im Inneren des Hubarms untergebrachtes hydraulisches Ausfahrssystem.

Geräteträger

- Hydraulische Vorrichtung „Tac-Lock“ zum schnellen An-/Abkuppeln mit Steuerung direkt von der Kabine aus.
- Serienmäßiger doppelt wirkender Hydrauliksteuerkreis mit Schnellanschlüssen am Auslegerkopf für die Bedienung der Anbaugeräte mit hydraulischen Funktionen.

Lastgabel (optional)

- Schwimmend gelagert: Länge 1200 mm. Querschnitt 130 x 50 mm.
- Der Achsabstand der Gabeln ist manuell von 450 bis 1050 mm einstellbar.

Lenkung

- Vier lenkbare Räder mit halb-automatischer Resynchronisierung bei Verlust der Fluchtung und Auswahl von drei Lenkkarten von der Kabine aus.

Zapfwelle am Heck

- Mechanisch mit 540/1000 U/min.

Dreipunkt-Kupplung

- Die Dreipunkt-Kupplung der Kategorie II ist vollkommen ohne Werkzeug einsatz einstellbar.

Motor

- 4-Zylinder Turbo Deutz- Dieselmotor mit geringer Schadstoffemission (Euro 2) und Direkteinspritzung, Wasserkühlung und einer Leistung bei 2400 U/min (97/68/CE) von 74,9 kW (102 PS).

Antrieb

- Hydrostatisches Antriebssystem mit elektronischer Regelung.
- Automatische und kontinuierliche Beschleunigung der Geschwindigkeit von Null auf die jeweilige Höchstgeschwindigkeit innerhalb der gewählten Getriebestufe durch einfaches Betätigen des Gaspedals.
- 2-Gang-Schaltung.

- Das Inch-Pedal ermöglicht die stufenlose Reduzierung der Geschwindigkeit.
- Finger-Touch-System für die Umkehr der Fahrtrichtung, ohne die Hände vom Lenkrad nehmen zu müssen.
- Differentialsperre am Heck.
- Permanenter Allradantrieb.
- Portalachsen für hohe Bodenfreiheit.

Bremssystem

- Betriebsbremse mit vier Scheiben und hydraulischer Steuerung mit Wirkung auf die Abtriebswellen der Differentiale.
- Scheiben-Feststellscheibenbremse mit automatischer Sperre mit hydraulischer Steuerung des Entriegelns und Wirkung auf die Hauptantriebswelle.

Hydraulikanlage

- Zahnradpumpe
- Maximaler Durchfluss: 108 l/min
- Betriebsdruck: 210 bar

Elektrische Anlage

- 12 V, Batterie mit 100 Ah und Lichtmaschine mit 90 A.
- Komplette Straßenbeleuchtung.
- Vier Arbeitsscheinwerfer auf der Kabine (zwei vorn und zwei hinten).
- Manueller Batterie Hauptschalter (automatisch als Option).

Fassungsvermögen der Tanks

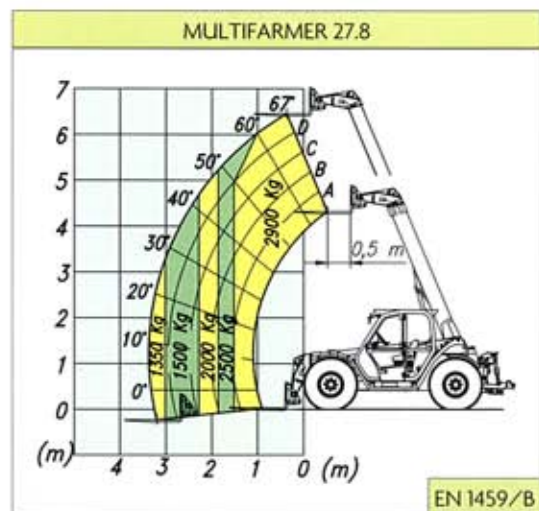
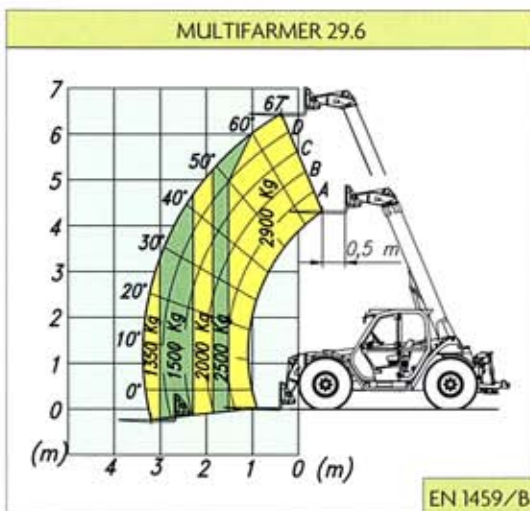
- Hydraulikanlage: 85 l
- Diesel: 100 l
- Hydrostatöl: 12 l
- Motoröl: 8,5 l
- Kühlflüssigkeit: 12 l

Reifen

- 405/70-24 (als Option 405/70R24 oder 400/70-20).

Eine Auswahl an Optionen

- Automatischer Batterie Hauptschalter.
- Luftfederter Sitz.
- Schwingungsdämpfung BSS am Hubarm.
- Zulassung als Zugmaschine.



Dank der optimalen Positionierung des Motors kann das Kundendienstpersonal sicher, d.h. auf dem Boden stehend arbeiten.

Die Bedienung des Teleskoparms erfolgt per Joystick und wird mechanisch-proportional sowie elektroproportional angesteuert.

Zwei Maschinen in einer: Teleskopmaschine und Ackerschlepper.





Servicenähe

Sich für ein Hochleistungsprodukt von Merlo zu entscheiden, bedeutet, Tag für Tag die überzeugenden Vorteile fortschrittlicher Technologien und die Zuverlässigkeit sicherer und hochkomfortabler Maschinen zu erleben. Gerade der umfassende Merlo Service spiegelt die gesamte Unternehmensausrichtung auf eine enge Kundenbindung wider und bewährt sich weltweit tagtäglich in über 500 Kundendienstzentren vor Ort. Merlo - über 40 Jahre Erfahrung in Sachen Innovation im Dienst des Kunden.

Professionalität

Oberflächlichkeit, Unachtsamkeit und die mangelnde Einhaltung elementarer Sicherheitsregeln sind die häufigsten Ursachen von Unfällen beim Einsatz von komplexen Maschinen und technischen Ausrüstungen. Leider entstehen Fehler nur zu oft mangels eines entsprechenden Maschinen- und Einsatztrainings. Merlos Verständnis von Professionalität zeigt sich einmal mehr in der gelebten Einheit von Sicherheit und Schulung. Im eigens hierfür neu eingerichteten hochmodernen Forschungs- und Schulungszentrum findet wohldurchdachtes Training in Sachen innovative Technik seinen ihm zustehenden Rahmen.



MERLO S.P.A.

Via Nazionale 9

12020 S. Defendente di Cervasca - Cuneo - Italien

Tel. +39 0171 614111 - Fax +39 0171 614100

www.merlo.com info@merlo.com

MERLO DEUTSCHLAND GMBH

Ahrensstr. 2

D-28197 Bremen

Tel. +49-421-3992-0 - Fax +49-421-3992-239

www.merlo.de info@merlo.de

UNTERNEHMEN MIT
QUALITÄTS-MANAGEMENTSYSTEM
ZERTIFIZIERT DURCH DNV
= DIN ISO 9001:2000 =